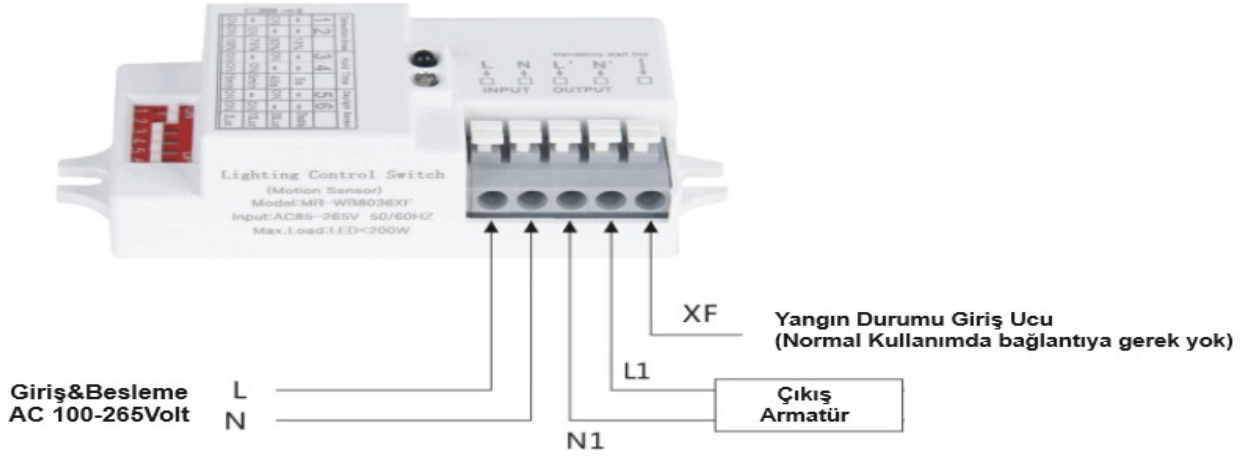


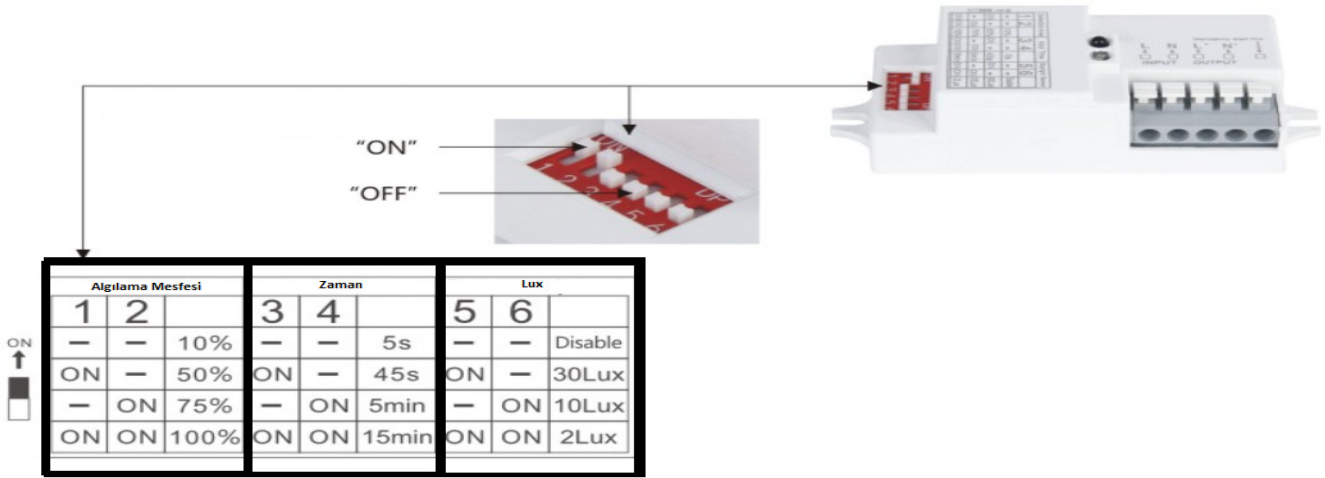
# Voltek-Radar Sensör Kullanma Klavuzu

Ürün Özellikleri	
Ürün Modeli:	VHSRDR
Yük:	Led&Floresan yük için <200W / Enkandesen yük için<800W
Giriş Voltajı:	AC 100-265Volt 50/60Hz
Çalışma Frekansı:	5.8Ghz
Algılama Açısı	360 Derece / Duvar Montajında 180 Derece
Algılama Mesafesi	2-4metre / %10 , 4-6metre / %50 , 6-8metre / %75 , 8-10metre / %100
Zaman-(Çalışma Süresi)	5 Saniye , 45 Saniye , 5 Dakika , 15 Dakika
Lux-(Ortam Aydınlik Durumu)	Disable(Fonk. Kapalı) , 30Lux , 10Lux , 2 Lux ( Ortam aydıgında çalışır)
Switch Ayar Göstergesi	ON ↑ OFF —
Tepkime Süresi	0.5-3 m/s
Montaj Yüksekliği	Max 6metre
Koruma Sınıfı	IP22
Çalışma Sıcaklığı	-20 / +45 C

## Kablo Bağlantı Şeması



## Ürün Fonksiyon / Switch Ayarları



## Montaj Sırasında Önemli Bilgilendirme

- 1.) Ürün montajı ve Dip Switch ayar durumunda , ürün üzerinde enerji olmamasına dikkat edilmeli.Bu durum ürünün arızalanmasına sebep olmaktadır
- 2.) Ürün montajından sonra ürüne enerji verildiğinde ürün %100 ışık şiddetinde yanar , 3 saniye sonrasında söner ve sonrasında ürün aktif olur.Burada ürün hareket algılama yeteneğine sahip değildir.